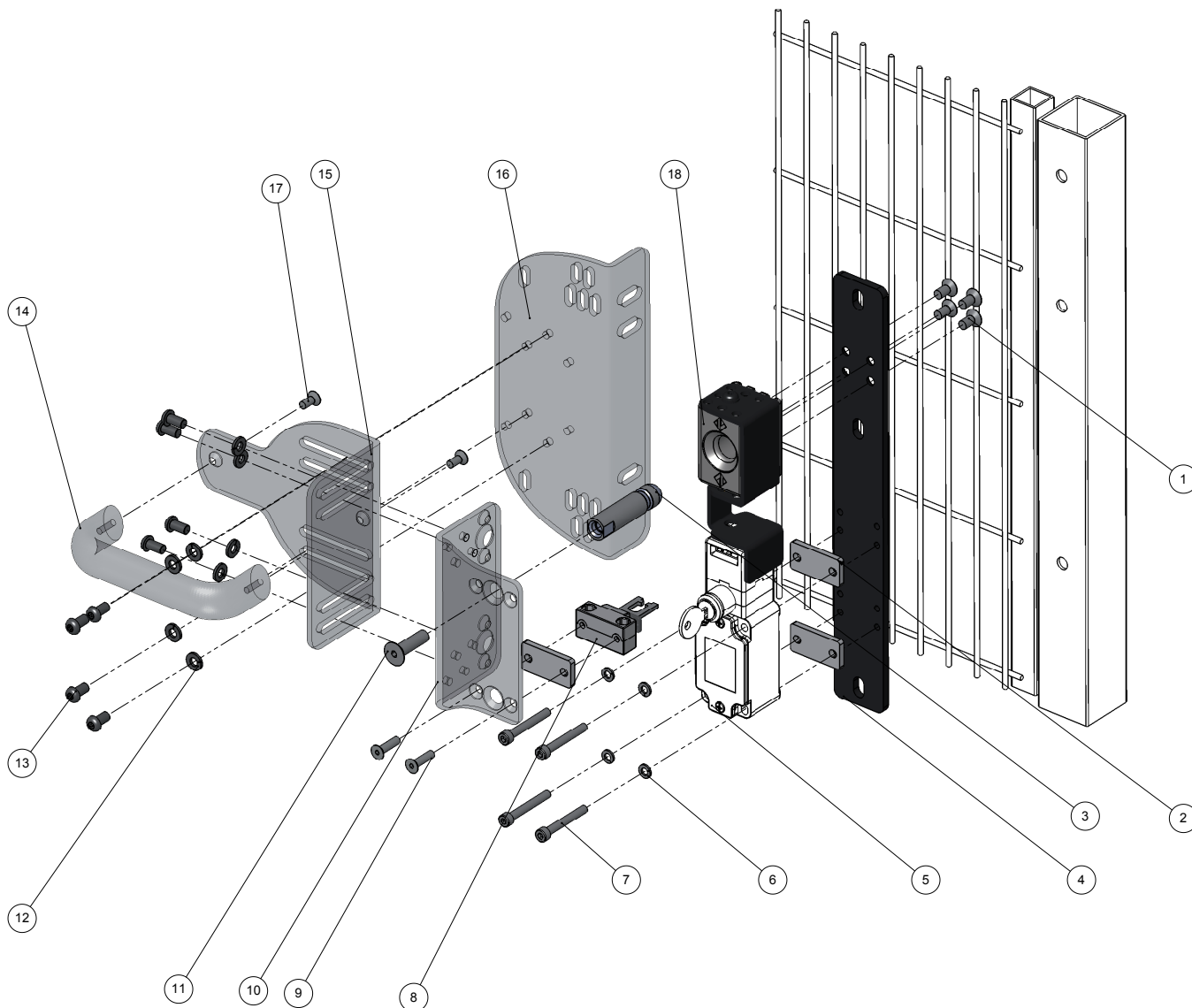


**ISTRUZIONI DI MONTAGGIO (IT)**

Istruzioni originali

**ASSEMBLY INSTRUCTIONS (EN)**

Translation of the original instructions



Art. VF AP-P1xA-200x  
VF AP-P1xA-201x

Pos.	Descr.	Art.	Qtà / Qty
1	M6x12		4
2	Spessore / Shim		3
3	Perno / Pin		1
4	Piastra / Plate		1
5	Interruttore di sicurezza / Safety Switch	FD xx93 FD xx99 FD xxR2	da ordinare separatamente to be ordered separately
6	Rosetta Grover / Split Washer Ø5		4
7	M5x40		4
8	Attuatore / Actuator	VF KEYF8-F	1
9	M5x20 Tamper-proof		2
10	Staffa / Bracket		1
11	M8x25 Tamper-proof		1
12	Rosetta Grover / Split Washer Ø6		8
13	M6x10 Tamper-proof		8
14	Maniglia / Handle		1
15	Staffa / Bracket		1
16	Piastra / Plate		1
17	M5x12		2
18	Blocco di centraggio Lock-out / Lock-out centering block ATTENZIONE: l'arco del lucchetto deve avere un diametro compreso tra 4 e 5 mm ATTENTION: the padlock arch must have a diameter between 4 and 5 mm		1

⚠ ATTENZIONE: applicare adesivo frenafili ad alta resistenza su tutti i collegamenti filettati, per evitare che il dispositivo di sicurezza venga disassemblato da personale non autorizzato.

⚠ ATTENTION: apply high-strength threadlock glue on all threaded connections to prevent the safety device being disassembled by unauthorized personnel.

**DISCLAIMER**

Con riserva di modifiche senza preavviso e salvo errori. I dati riportati in questo foglio sono accuratamente controllati e rappresentano tipici valori della produzione in serie. Le descrizioni del dispositivo e le sue applicazioni, i contesti di impiego, i dettagli su controlli esterni, le informazioni sull'installazione e il funzionamento sono forniti al meglio delle nostre conoscenze. Ad ogni modo ciò non significa che dalle caratteristiche descritte possano derivare responsabilità legali che si estendano oltre le "Condizioni Generali di Vendita" come dichiarato nel catalogo generale di Pizzato Elettrica. Il cliente/utente non è assolto dall'obbligo di esaminare le nostre informazioni e raccomandazioni e le normative tecniche pertinenti prima di usare i prodotti per i propri scopi. Considerate le molteplici diverse applicazioni e possibili collegamenti del dispositivo, gli esempi e i diagrammi riportati in questo manuale, sono da considerarsi puramente descrittivi, è responsabilità dell'utilizzatore verificare che l'applicazione del dispositivo sia conforme alla normativa vigente. Qualsiasi riproduzione anche parziale del presente manuale, senza il permesso scritto di Pizzato Elettrica, è vietata. Tutti i diritti riservati.

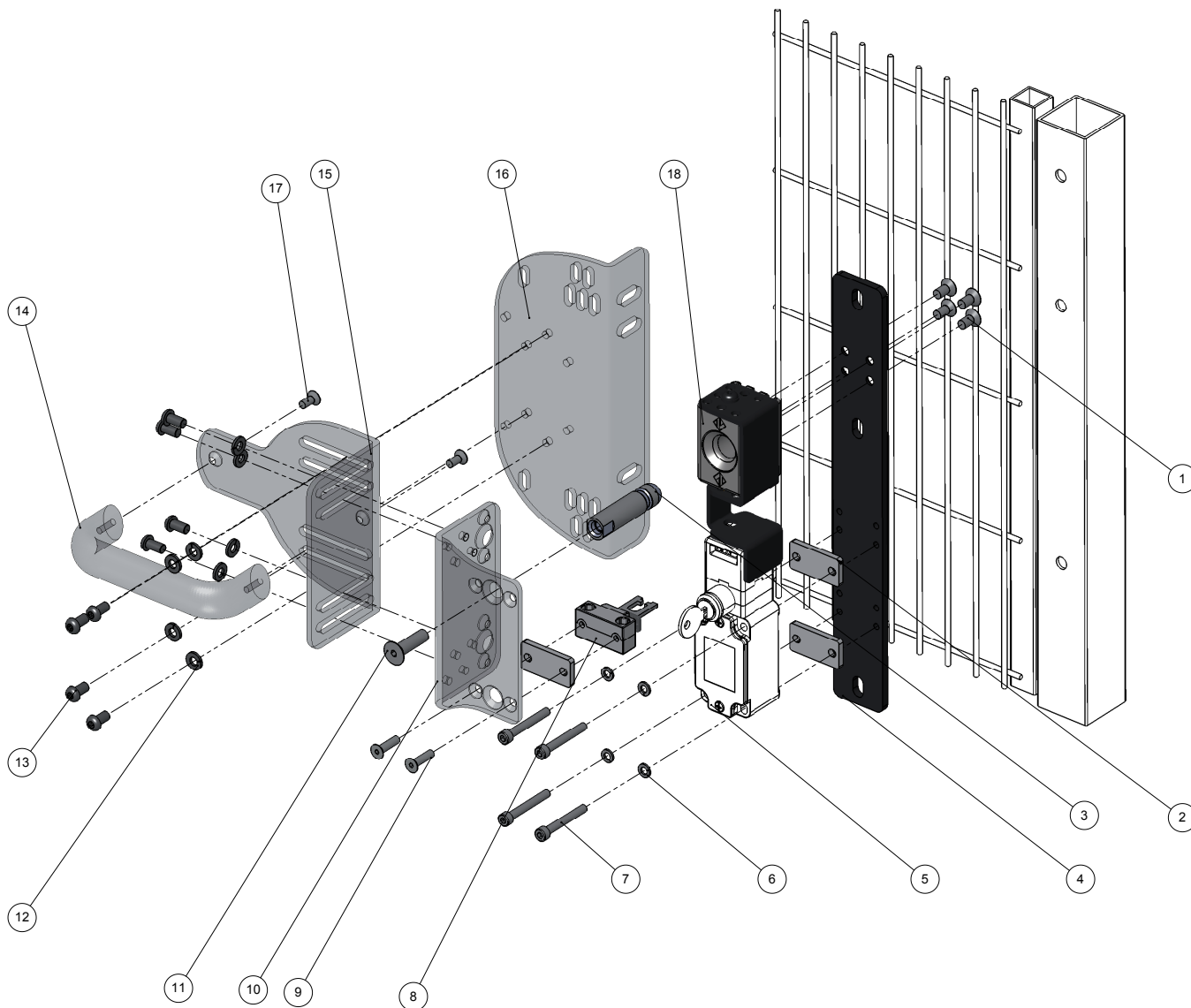
Subject to modifications without prior notice and errors excepted. The data given in this sheet are accurately checked and refer to typical mass production values. The device descriptions and its applications, the fields of application, the external control details, as well as information on installation and operation, are provided to the best of our knowledge. This does not in any way mean that the characteristics described may entail legal liabilities extending beyond the "General Terms of Sale", as stated in the Pizzato Elettrica general catalogue. Customers/users are not absolved from the obligation to read and understand our information and recommendations and pertinent technical standards, before using the products for their own purposes. Taking into account the great variety of applications and possible connections of the device, the examples and diagrams given in the present manual are to be considered as merely descriptive: the user is deemed responsible for checking that the specific application of the device complies with current standards. The present manual may not be reproduced, in whole or in part, without the prior written permission by Pizzato Elettrica. All rights reserved.

## INSTRUCTIONS DE MONTAGE (FR)

Traduction des instructions originales

## MONTAGEANWEISUNGEN (DE)

Übersetzung der Originalanleitung



Art. VF AP-P1xA-200x  
VF AP-P1xA-201x

Pos.	Description / Beschreibung	Art.	Qté / Menge
1	M6x12		4
2	Épaisseur / Dicke		3
3	Pivot / Bolzen		1
4	Plaque / Platte		1
5	Interrupteur de sécurité / Sicherheits-Schalter	FD xx93 FD xx99 FD xxR2	à commander séparément separat bestellen
6	Rondelle Fendue / Unterlegscheibe Ø5		4
7	M5x40		4
8	Actionneur / Betätiger	VF KEYF8-F	1
9	M5x20 Anti manipulation / Sicherheits- Schrauben		2
10	Support / Träger		1
11	M8x25 Anti manipulation / Sicherheits-Schrau- benf		1
12	Rondelle Fendue / Unterlegscheibe Ø6		8
13	M6x10 Anti manipulation / Sicherheits- Schrauben		8
14	Poignée / Griff		1
15	Support / Träger		1
16	Plaque / Platte		1
17	M5x12		2
18	Bloc de centrage Lock-out / Lock-out zentrierte Sperrung <b>ATTENTION:</b> l'arc du cadenas doit avoir un diamètre compris entre 4 et 5 mm <b>ACHTUNG:</b> der Bogen des Vorhängeschlosses muss einen Durchmesser zwischen 4 und 5 mm haben		1

⚠ ATTENTION: appliquer du frein filet à haute tenue sur tous les raccords filetés, pour empêcher que le dispositif de sécurité soit démonté par le personnel non autorisé.

⚠ ACHTUNG: Hochfester Klebstoff für Schraubensicherungen auf alle Schraubverbindungen anwenden, sodass die Sicherheitsvorrichtung vom unzuständigen Personal nicht demontiert wird.

### AVIS DE NON-RESPONSABILITÉ

Sous réserve d'erreurs et de modifications sans préavis. Les données présentées dans ce document sont soigneusement contrôlées et constituent des valeurs typiques de la production en série. Les descriptions du dispositif et de ses applications, les contextes d'utilisation, les détails sur les contrôles externes, les informations sur l'installation et le fonctionnement sont fournis conformément à nos connaissances. Toutefois, cela ne signifie pas que les caractéristiques décrites impliquent des responsabilités juridiques allant au-delà des « Conditions Générales de Vente » comme indiquées dans le catalogue général de Pizzato Elettrica. Le client/ utilisateur n'est pas dispensé de l'obligation d'examiner les informations, les recommandations et les réglementations techniques pertinentes avant d'utiliser les produits à leurs propres fins. Étant donné les multiples possibilités d'application et de connexion du dispositif, les exemples et les schémas contenus dans le présent manuel sont purement descriptifs ; l'utilisateur est tenu de s'assurer que l'application du dispositif est bien conforme à la réglementation locale. Toute reproduction, même partielle, du présent manuel, sans une autorisation écrite de Pizzato Elettrica, est interdite. Tous droits réservés.

### AUSSCHLUSSKLAUSEL

Technische Änderungen ohne vorherige Ankündigung sowie Fehler vorbehalten. Die in diesem Blatt enthaltenen Daten wurden sorgfältig kontrolliert und stellen für die Serienproduktion typische Werte dar. Die Beschreibung des Gerätes und seiner Anwendungen, das Einsatzgebiet, die Details zu externen Steuerungen sowie die Installations- und Betriebsinformationen wurden nach unserem besten Wissen erstellt. Dies bedeutet jedoch nicht, dass aus den beschriebenen Eigenschaften eine gesetzliche Haftung entstehen kann, die über die im Hauptkatalog von Pizzato Elettrica angeführten „Allgemeinen Verkaufsbedingungen“ hinausgeht. Der Kunde/Benutzer ist verpflichtet, unsere Informationen und Empfehlungen sowie die entsprechenden technischen Bestimmungen vor der Verwendung der Produkte zu seinen Zwecken zu lesen. Da das Gerät zahlreiche Anwendungen und Anschlussmöglichkeiten bietet, sind die Beispiele und Diagramme in diesen Anleitungen nur als allgemein gültige Beschreibung zu verstehen. Es obliegt dem Benutzer sicher zu stellen, dass die Anwendung des Gerätes mit den gültigen Regelwerken konform ist. Die Vervielfältigung, auch auszugsweise, vorliegender Anleitung ohne schriftliche Genehmigung der Pizzato Elettrica ist nicht gestattet. Alle Rechte vorbehalten.